



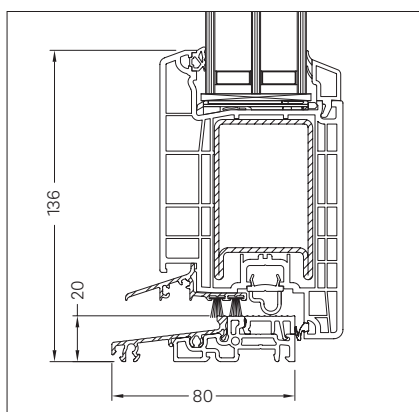
Engineering progress  
Enhancing lives

## Drzwi zewnętrzne SYNEGO

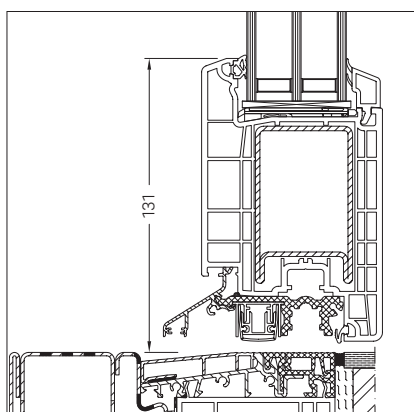
Karta informacyjna

# Drzwi zewnętrzne SYNEGO

Dane techniczne



przykładowe złożenie profili (próg 20 mm)



przykładowe złożenie profili (próg RAUCERO 0 mm)

**REHAU**  
**EcoPuls**

Sustainability  
Competence

## Informacje ogólne:

Szerokość złożenia rama / skrzydło	174 mm
Głębokość profili	80 mm
Ilość komór ościeznica / skrzydło	7 / 5
Grubość pakietu oszklenia	do 51 mm
Maksymalna wielkość skrzydła	drzwi zewnętrzne, 1-skrzydłowe: 1,10 m x 2,35 m (szer. x wys.)
Uszczelnienie	SYNEGO AD - 2 uszczelki odbojowe SYNEGO MD 2 uszczelki odbojowe, 1 uszczelka środkowa
Materiał	warstwa zewnętrzna – RAU-PVC (receptura wapniowo-cynkowa) rdzeń – PVC ze znakiem EcoPuls

## Współczynnik przenikania ciepła (przykładowe obliczenia):

$U_d$ drzwi zewnętrzne (PN-EN ISO 10077-1)	0,82 W/m <sup>2</sup> K *
Złożenie profili	ościeznica 82 AD skrzydło drzwiowe Z
$U_f$ profili **	1,2 W/m <sup>2</sup> K
$U_g$ szyby zespolonej/wypełnienia ***	0,4 W/m <sup>2</sup> K
Grubość/budowa pakietu oszklenia	36 mm / 4-12Cr-4-12Cr-4
Ramka dystansowa $P_{sig}$	„ciepła” (z tworzywa) 0,03 W/mK

\* Przykładowe wartości, obliczane dla konfiguracji: złożenie pakietu profili, oszklenie oraz ramka dystansowa lub wypełnienie drzwiowe, dla jednoskrzydłowego elementu stolarki o wymiarze 1,10 m (szer.) x 2,20 m (wys.).

\*\* Szczegóły odnośnie wartości współczynnika U dla wszystkich złożeń ościeznica/skrzydło można znaleźć w rozdziale dokumentacji technicznej 969612 „Dane techniczne”.

\*\*\* Wartość współczynnika U dla szyby zespolonej/wypełnienia drzwiowego odpowiadają informacją podawanym przez producentów.

## Parametry techniczne:

Odporność na obciążenie wiatrem (PN-EN 12210)	do klasy B2
Wodoszczelność (PN-EN 12208)	do klasy 4A
Przepuszczalność powietrza (PN-EN 12207)	do klasy 2
Izolacyjność akustyczna $R_w$	w zależności od zastosowanego wypełnienia
Odporność na włamanie (PN-EN 1627)	do klasy RC 2

## Odkryj kalejdoskop barw KALEIDO COLOR:



KALEIDO FOIL



KALEIDO COVER



KALEIDO PAINT

Drzwi zewnętrzne SYNEGO to bogata oferta kolorów i struktur powierzchni z palety barw KALEIDO COLOR – oklein, nakładek aluminiowych oraz lakierów.

© REHAU Sp. z o.o.  
ul. Poznańska 1A

62-081 Przeźmierowo k. Poznań  
PL 02.2022